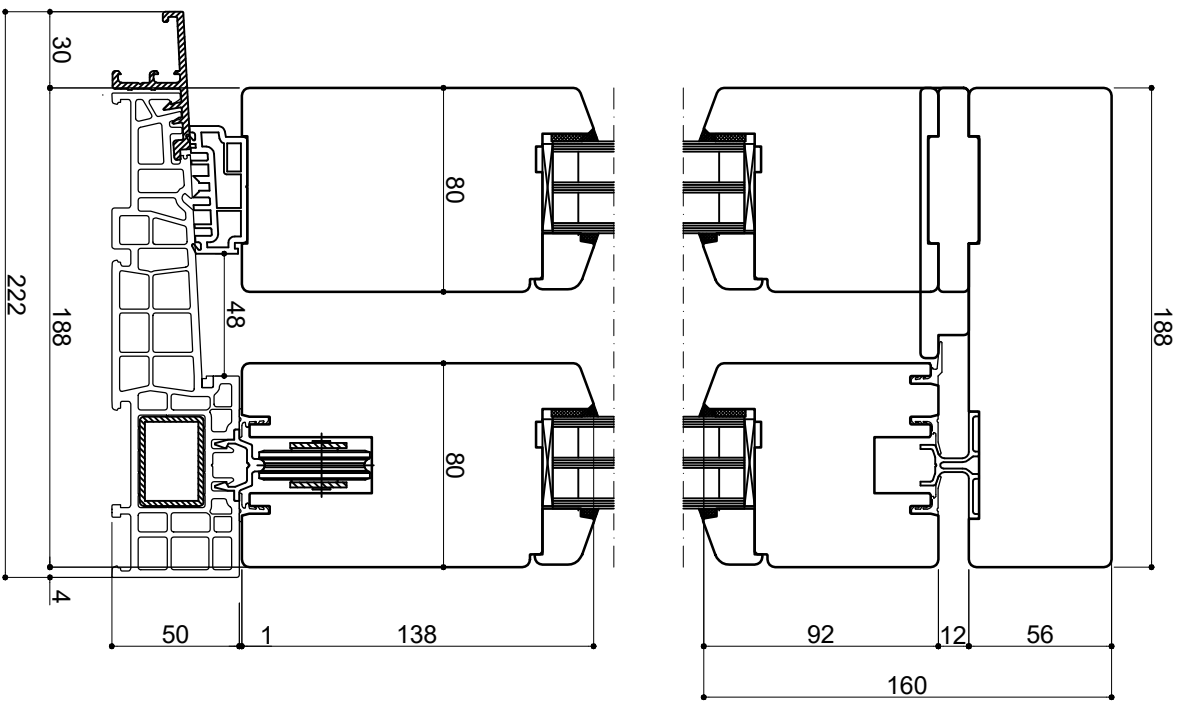
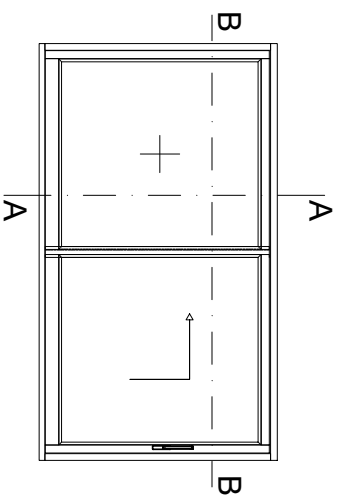
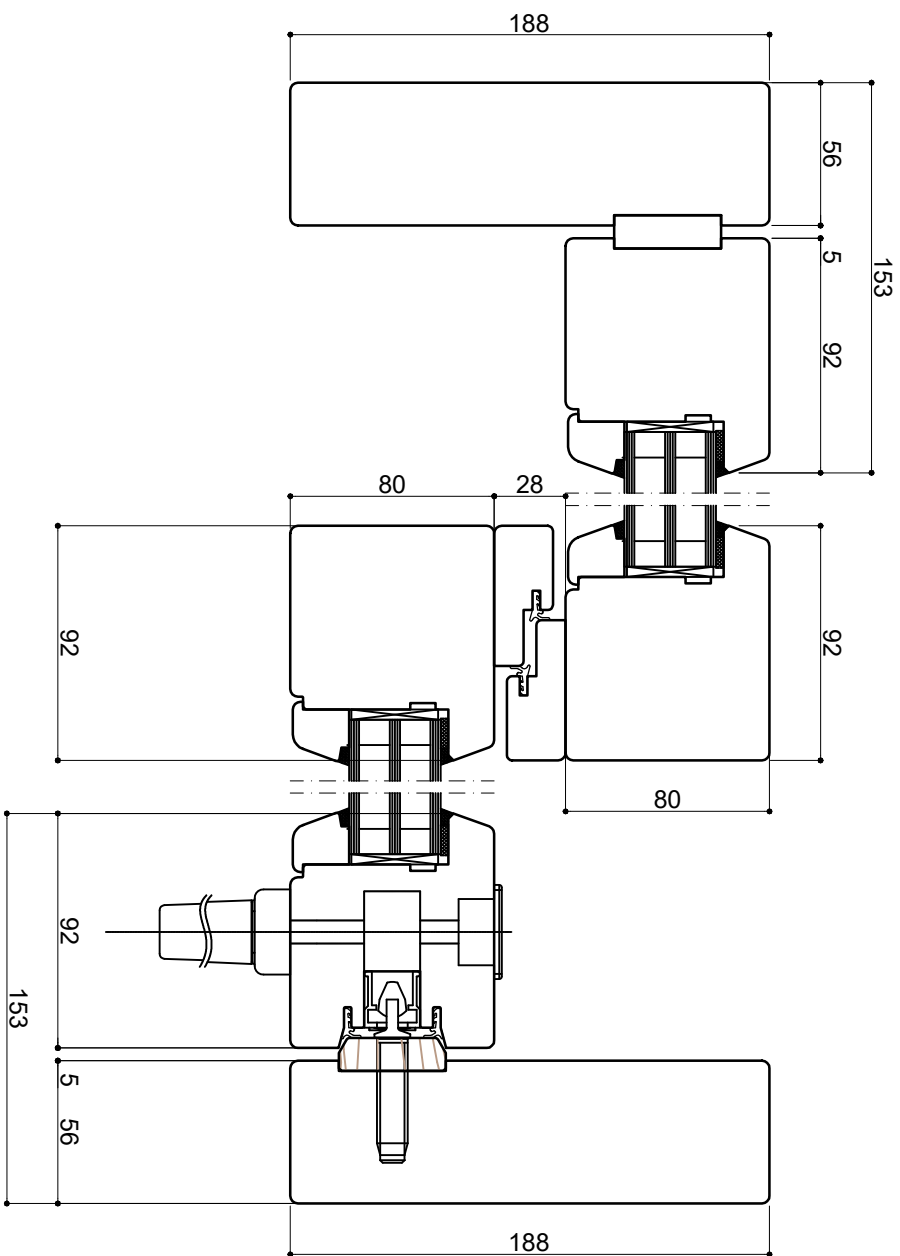


A-A



B-B



Nr. rysunku:

HSN80.04.24

Nazwa rysunku:

System NATURO 80 -HST

Projektował:

ZK

Podpis:

4/10/2024

Zaawdził:

Podpis:

4/10/2024

Data:

4/10/2024

Status projektu:

Produkt

Skala:

NPD

Schwell 50 mm - schema A "